



OBIECTIVUL STUDIAT



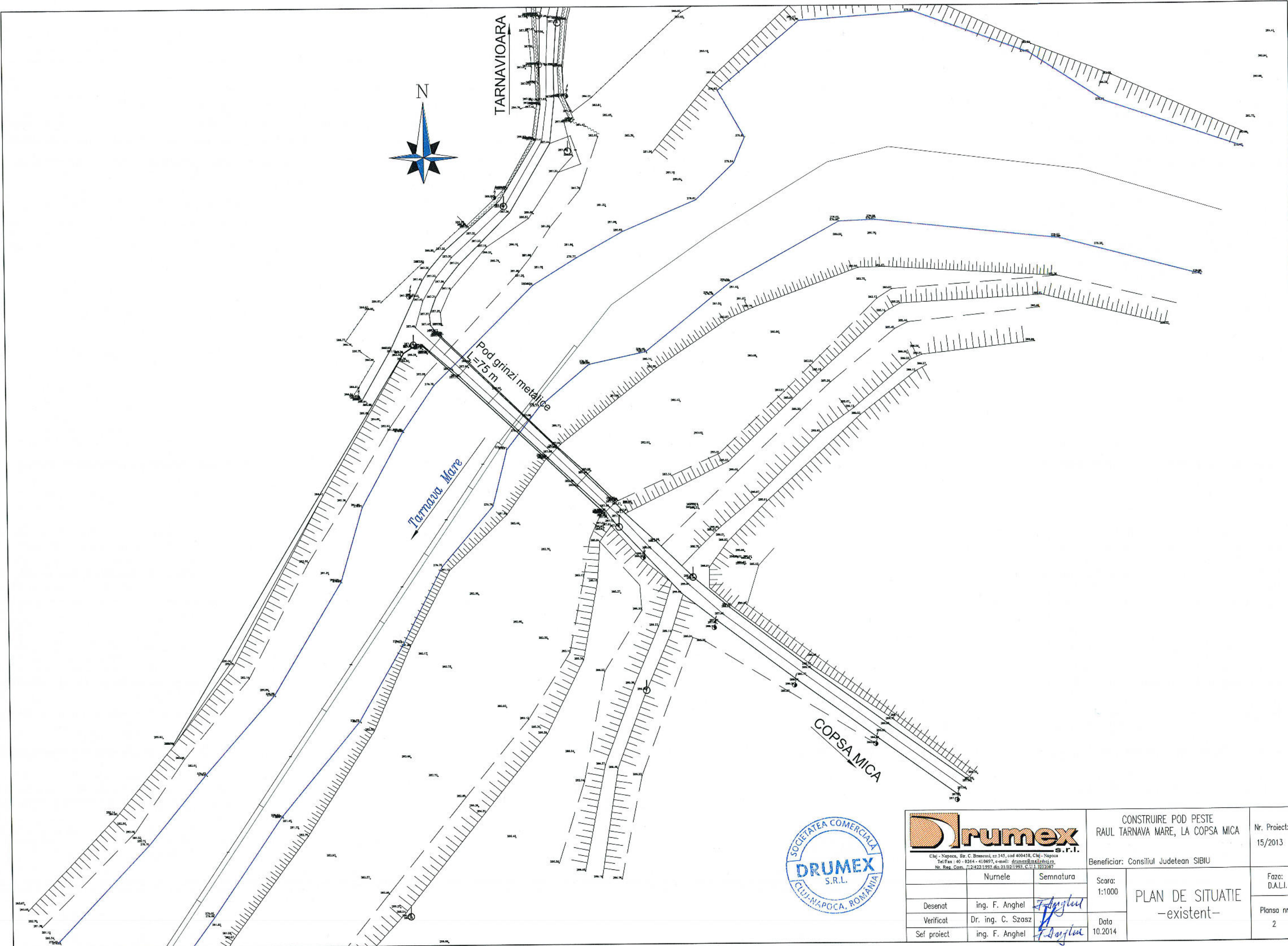
CONSTRUIRE POD PESTE RAUL
TARNAVA MARE, LA COPȘA MICA

PLAN DE INCADRARE IN ZONA

D.A.L.I.

Beneficiar: Consiliul Județean SIBIU

MAI
2013



Drumex S.R.L.
 Cluj - Napoca, Str. C. Bruceni nr 345, cod 400458, Cluj - Napoca
 Tel/Fax : 40 - 0264 - 410697, e-mail: drumex@mail.ro
 Nr. Reg. Com. 7124221993 din 01.02.1993, C.U.I. 3223287

CONSTRUIRE POD PESTE
 RAUL TARNAVA MARE, LA COPSA MICA
 Beneficiar: Consiliul Judetean SIBIU

Nr. Proiect:
 15/2013

	Numele	Semnatura
Desenat	ing. F. Anghel	<i>F. Anghel</i>
Verificat	Dr. ing. C. Szasz	<i>C. Szasz</i>
Sef proiect	ing. F. Anghel	<i>F. Anghel</i>

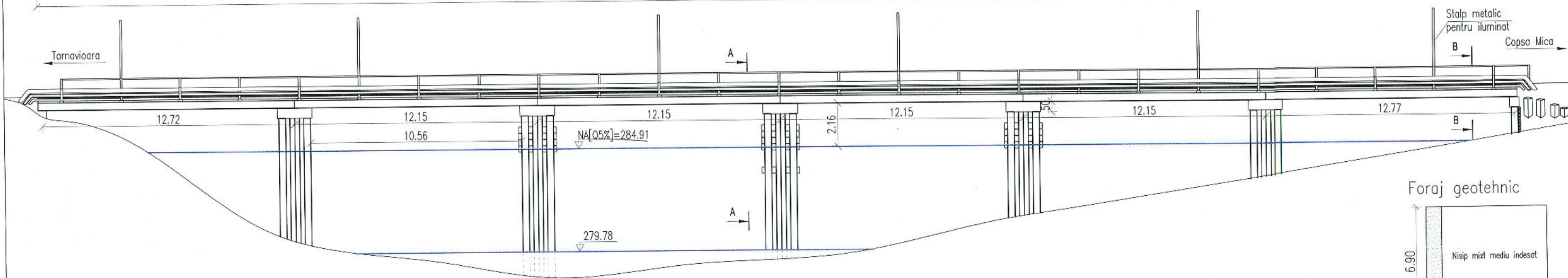
Scara:
 1:1000
 Data
 10.2014

PLAN DE SITUATIE
 -existent-

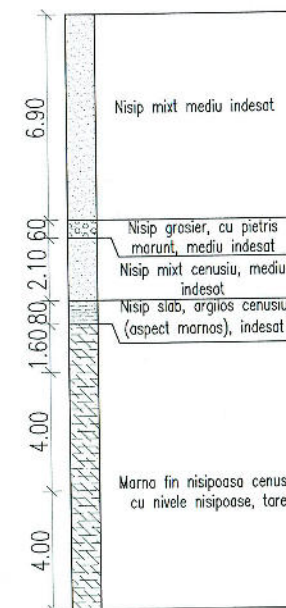
Faza:
 D.A.L.I.
 Plansa nr.
 2

ELEVATIE

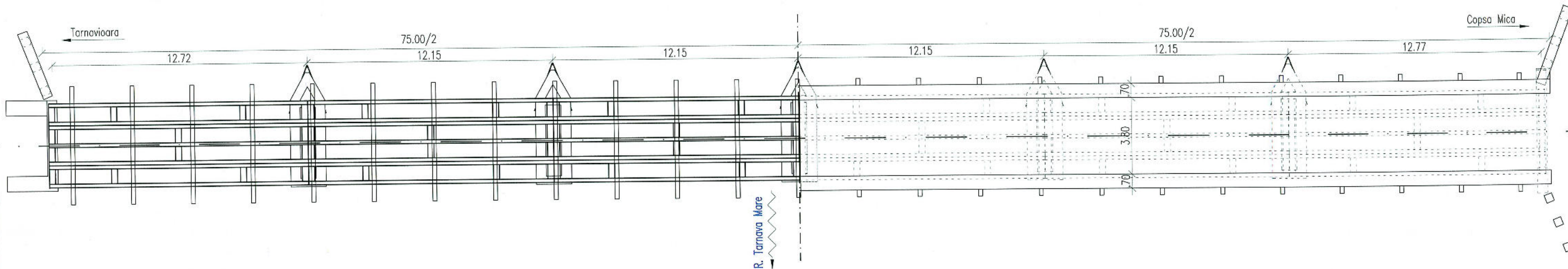
75.00



Foraj geotehnic



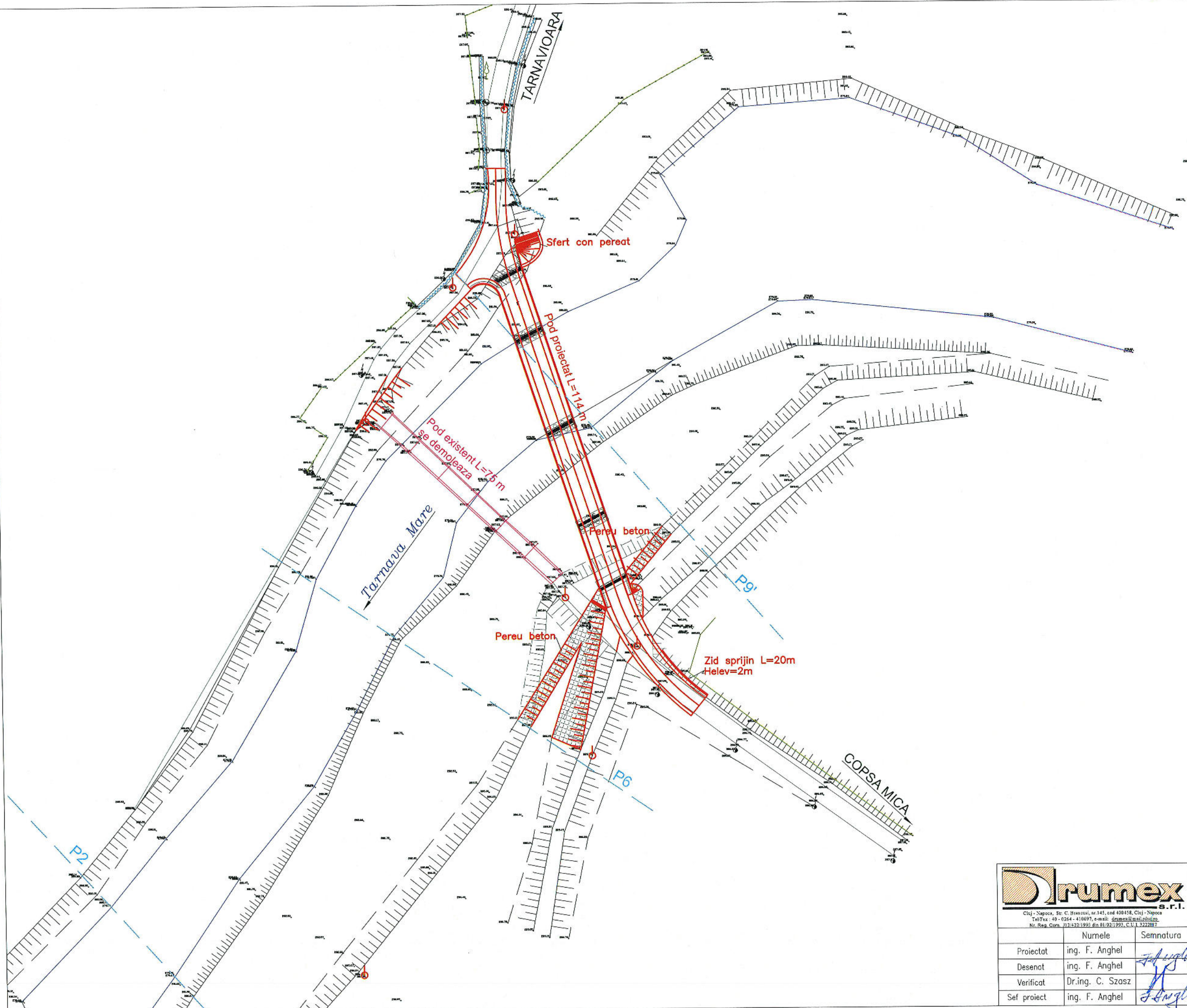
VEDERE PLANA



NOTA:
Acesta plansa
se va studia
impreuna cu
plansa nr. 4.

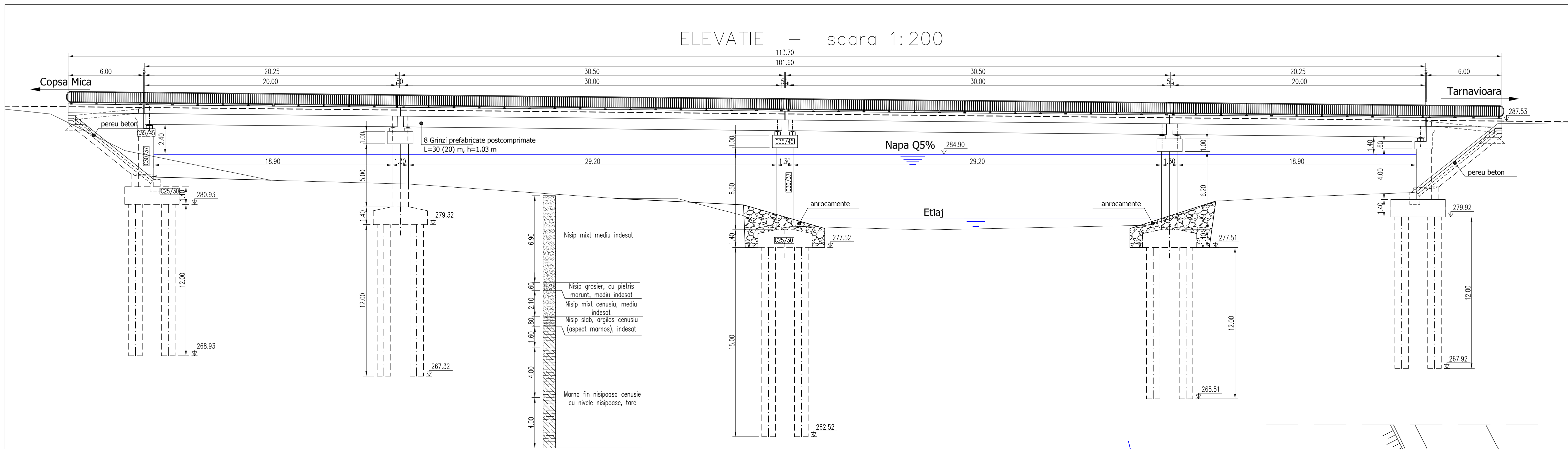


 <small>Cluj-Napoca, Str. C. Bruceni, nr.145, cod 400458, Cluj-Napoca Tel/Fax: +40-0264-410697, e-mail: drumex@mail.rodrumex Nr. Reg. Com. 7124221993 din 01.02.1993, C.U. 3322887</small>		CONSTRUIRE POD PESTE RAUL TARNAVA MARE, LA COPSA MICA Beneficiar: Consiliul Judetean SIBIU		Nr. Proiect: 15/2013
Desenat Verificat Sef proiect	ing. F. Anghel Dr.ing. C. Szasz ing. F. Anghel	Semnatura <i>F. Anghel</i> <i>C. Szasz</i> <i>F. Anghel</i>	Scara: 1:200 Data 10.2014	Fază: D.A.L.I. Plansa nr. 3
			RELEVU -elevatie si vedere plana-	

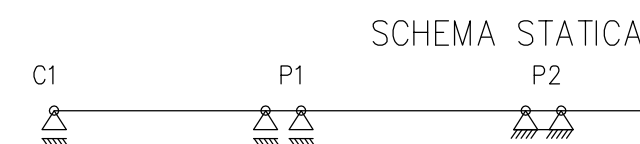
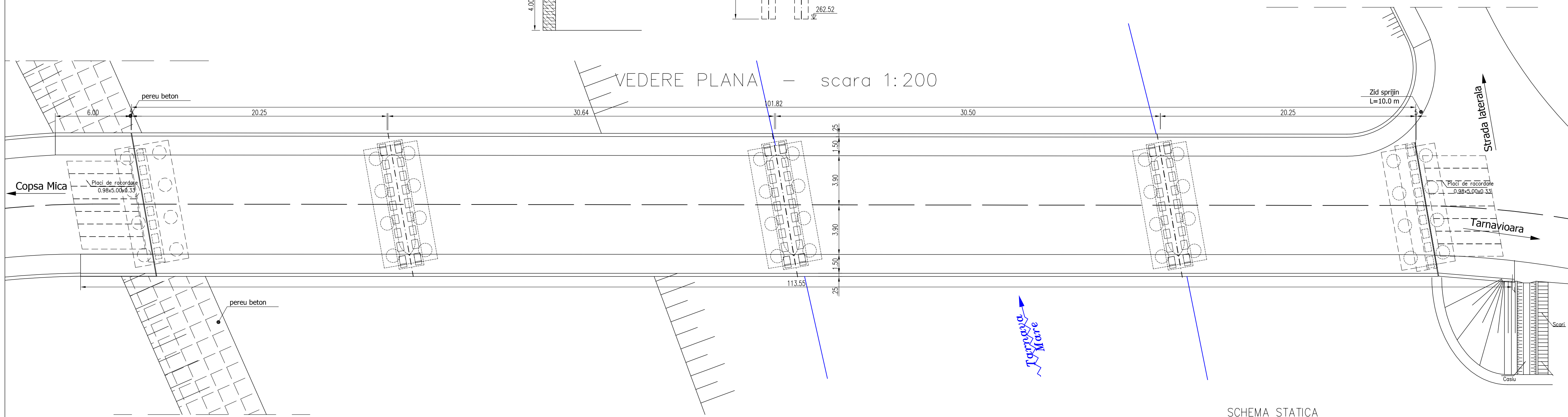


		CONSTRUIRE POD PESTE RAUL TARNAVA MARE, LA COPSA MICA		Nr. Proiect: 15/2013	
<small>Cluj - Napoca, Str. C. Bruceni, nr.145, cod 400458, Cluj - Napoca Tel/Fax : 40 - 0264 - 410697, e-mail: drumex@mail.ro Nr. Rea. Com. 312/232/1993 din 01.02/1993, C.U. 1.3222887</small>		Beneficiar: Consiliul Judetean SIBIU		Faza: DALI	
Proiectat	ing. F. Anghel	Semnatura	Scara: 1:1000	PLAN DE SITUATIE -proiectat-	
Desenot	ing. F. Anghel	<i>F. Anghel</i>			
Verificat	Dr.ing. C. Szasz	<i>C. Szasz</i>			
Sef proiect	ing. F. Anghel	<i>F. Anghel</i>			
			Data	Planşa nr. 5	
			10.2014		

ELEVATIE — scara 1:200

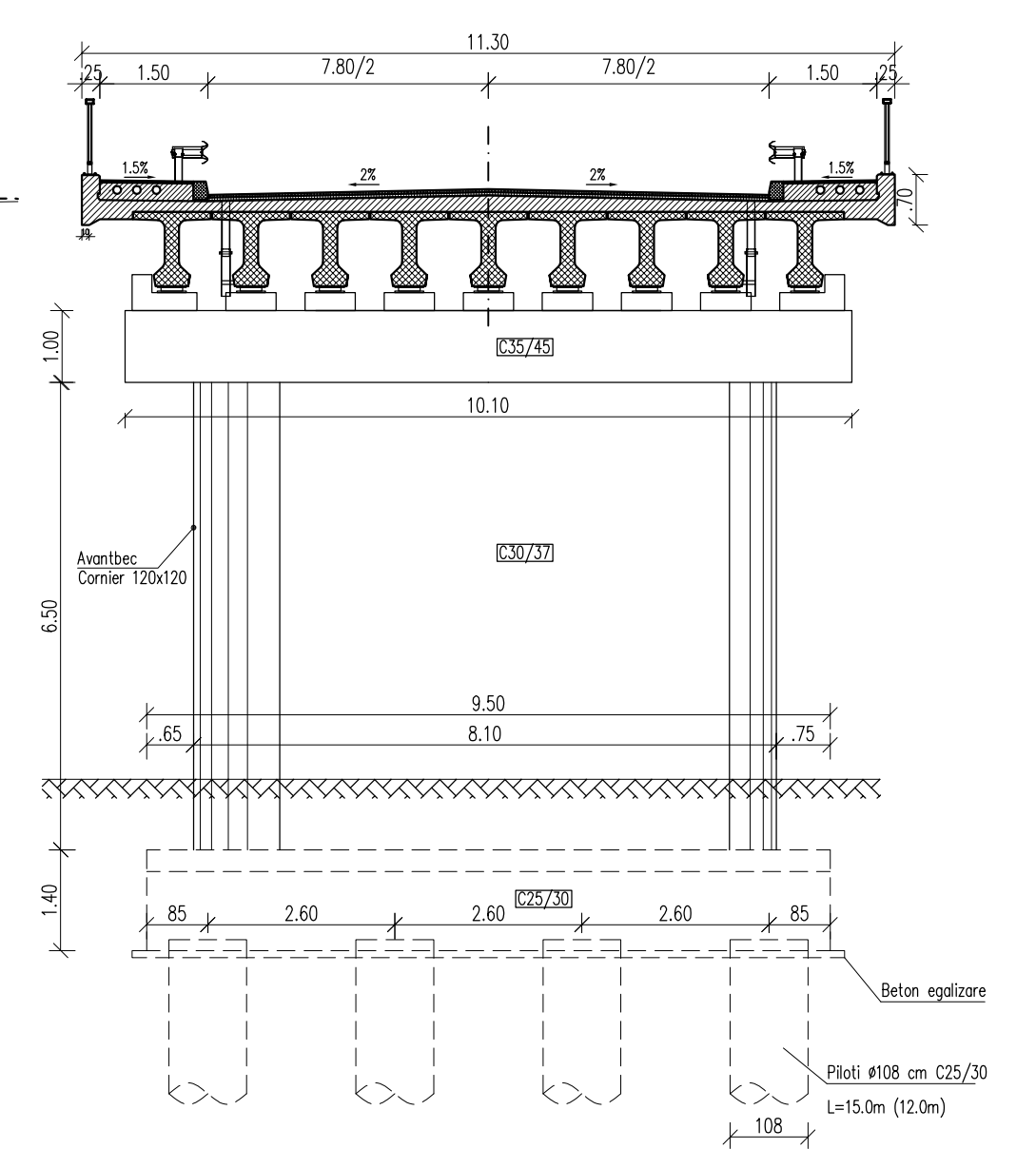


VEDERE PLANA — scara 1:200

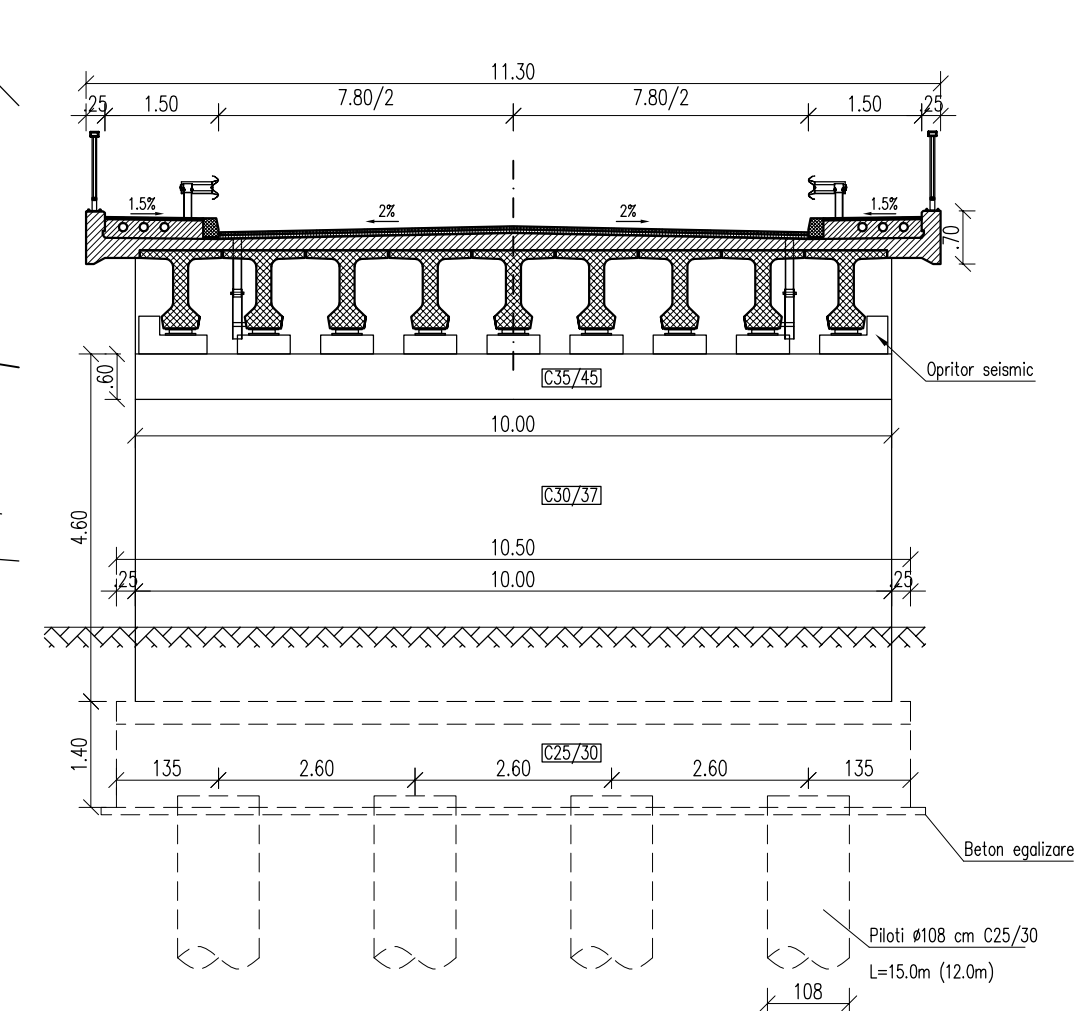


Clasa de incarcare - " E " conform STAS 1545-80
 - convoi autocamioane A30
 - vehicul special V80
 sau
 Model de incarcare LM1, LM2, LM4
 cu valoarea coeficientilor $\alpha_1=0,8$; $\alpha_2=0,8$
 conform SR EN 1991:2/2004

SECTIUNE TRANSVERSALA PILA
scara 1:100

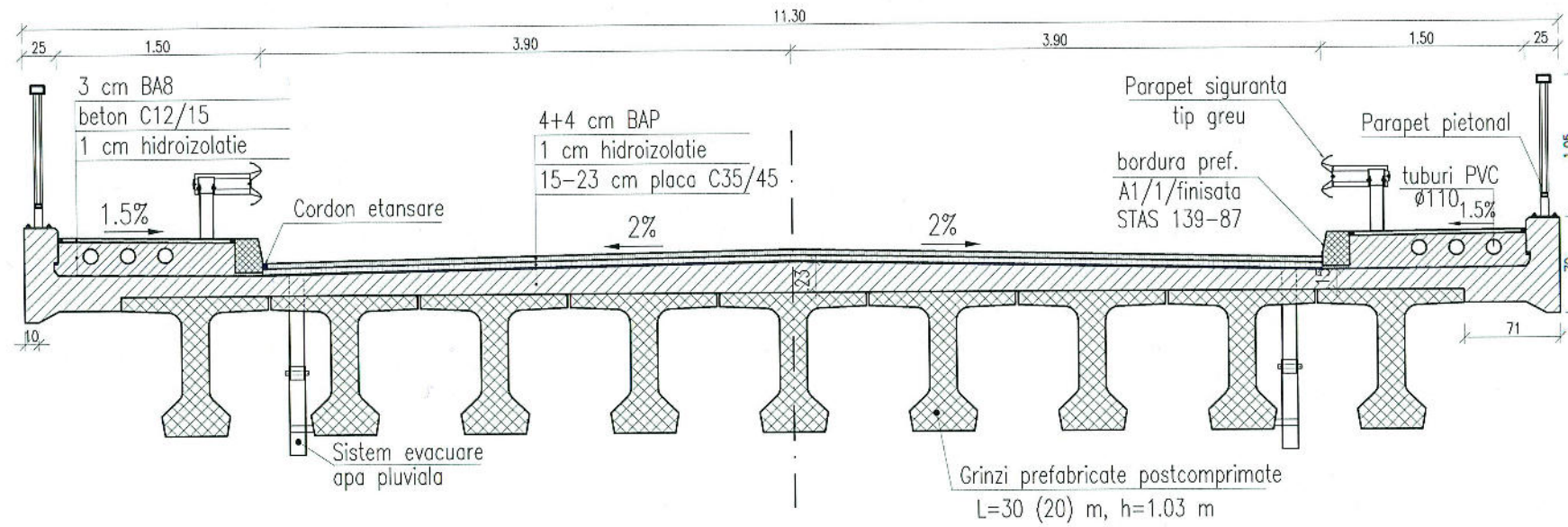


SECTIUNE TRANSVERSALA CULEE
scara 1:100

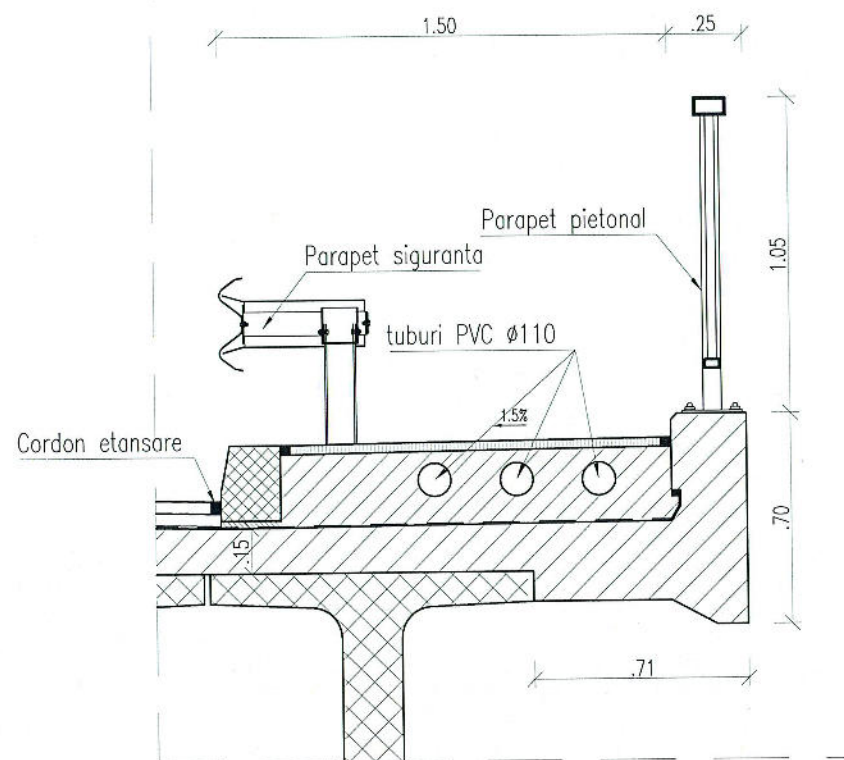


		CONSTRUIRE POD PESTE RAUL TARNAVA MARE, LA COPSA MICA		Nr. Proiect: 15/2013
Proiectat	ing. F. Anghel	Semnat	ing. F. Anghel	Faza: DALL
Desenat	ing. F. Anghel	Verificat	Dr.ing. C. Szasz	Plan nr. 6
Sef proiect	ing. F. Anghel	Data	10.2014	
Beneficiar: Consiliul Judetean Sibiu			DISPozitie GENERALA	

SECTIUNE TRANSVERSALA
sc. 1:50



DETALIU
sc. 1:25

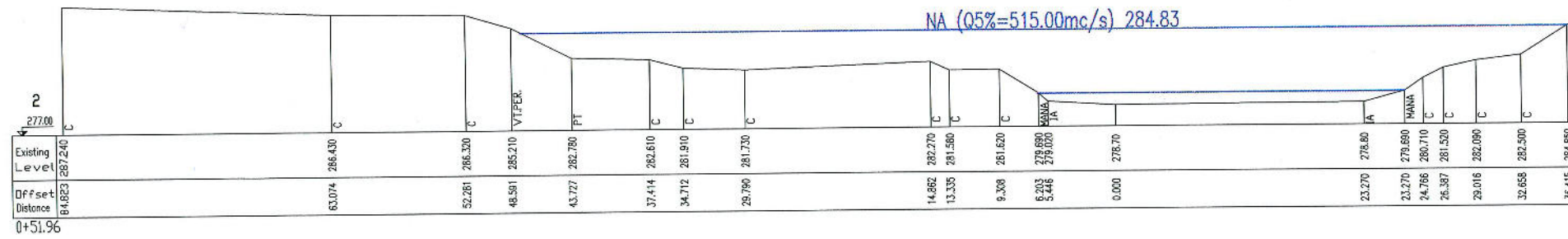


Clasa de incarcare - " E " conform STAS 1545-80
- convoi autocamioane A30
- vehicul special V80
sau
Model de încărcare LM1, LM2, LM4
cu valoarea coeficienților $\alpha_q=0,8$; $\alpha_Q=0,8$
conform SR EN 1991:2/2004

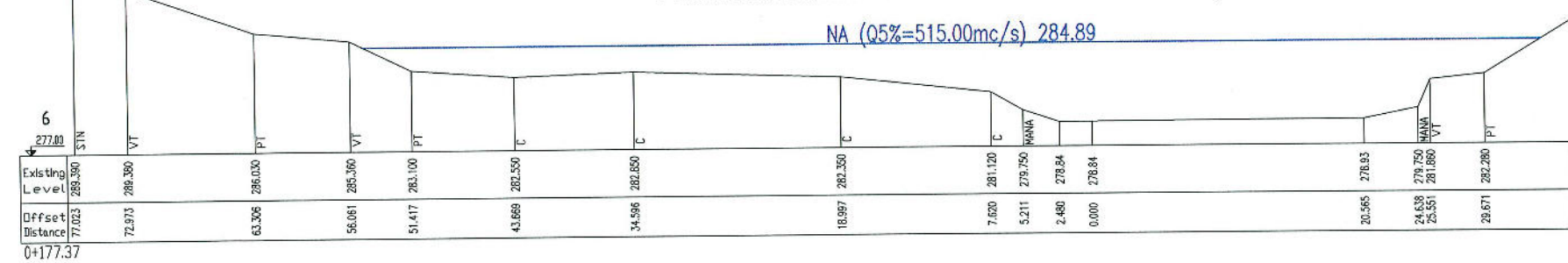


			CONSTRUIRE POD PESTE RAUL TARNAVA MARE, LA COPSA MICA		Nr. Proiect: 15/2013
<small>Cluj - Napoca, Str. C. Brancusi, nr.145, cod 400459, Cluj - Napoca Tel/Fax : 40 - 0264 - 410697, e-mail: drumex@mail.drumex.ro Nr. Reg. Com. J12-422/1993 din 01.02.1993, C.U.T. 3223087</small>			Beneficiar: Consiliul Judetean SIBIU		Faza: D.A.L.I.
Proiectat	ing. F. Anghel	Semnatura	Scara: 1:25 1:50 Data 10.2014	SECTIUNE TRANSVERSALA Planşa nr. 7	
Desenat	ing. F. Anghel	<i>F. Anghel</i>			
Verificat	Dr.ing. C. Szasz	<i>C. Szasz</i>			
Sef proiect	ing. F. Anghel	<i>F. Anghel</i>			

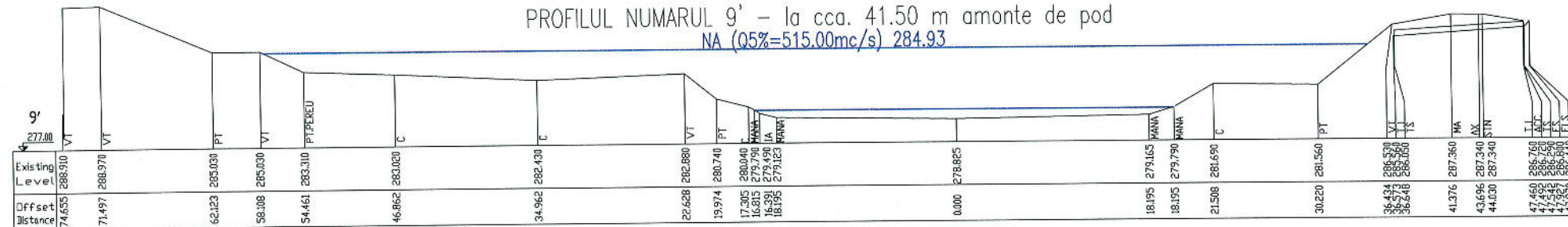
PROFILUL NUMARUL 2 - la cca. 175 m aval de pod



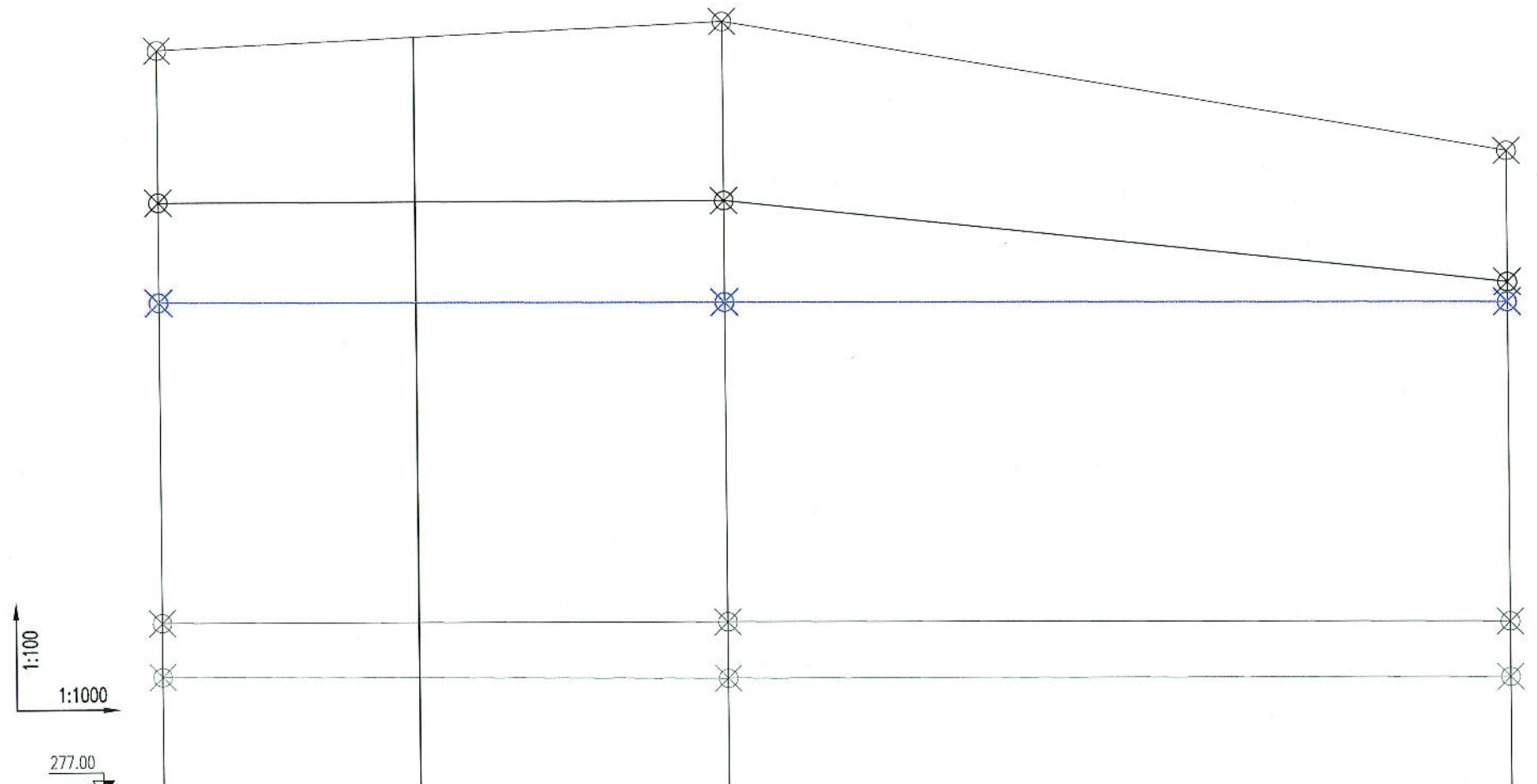
PROFILUL NUMARUL 6 - la cca. 49.5 m aval de pod



PROFILUL NUMARUL 9' - la cca. 41.50 m amonte de pod



<p>Drumex s.r.l. Cluj-Napoca, Str. C. Berechet, nr.145, cod 400438, Cluj-Napoca Tel/Fax : 40 - 0264 - 410697, e-mail: drumex@mail.mtel.ro Nr. Reg. Com. 3124231991 din 01.02.2019, C.U.I. 7223087</p>		CONSTRUIRE POD PESTE RAUL TARNAVA MARE, LA COPSA MICA Beneficiar: Consiliul Judetean SIBIU		Nr. Proiect: 15/2013
		Scara: 1:500	PROFILURI TRANSVERSALE ALBIE	
Desenat ing. F. Anghel Verificat Dr.ing. C. Szasz Sef proiect ing. F. Anghel	Data 10.2014	Plansa nr. 8		



Nivel apa Q5%=515mc/s	284.93	284.89	284.83
Nivel apa existent	279.79	279.75	279.69
Cote talveg	278.92	278.84	278.80
Cote mal stang	288.97	289.38	287.24
Cote mal drept	286.53	286.51	285.14
Distanțe între profile	41.44	49.56	125.50
Distanțe cumulate	00.00	41.44	91.00
Profile	P9'= Pod proiectat	Pod existent	P6
			P2



 <small>Cluj-Napoca, Str. C. Brancuși, nr. 145, cod 400458, Cluj-Napoca Tel/Fax: 40-0264-410697, e-mail: drumex@mail.ro Nr. Reg. Com. J12/42/1991 din 01.03.1993, C.U.I. 3223897</small>	CONSTRUIRE POD PESTE RAUL TARNAVA MARE, LA COPSA MICA		Nr. Proiect: 15/2013
	Beneficiar: Consiliul Județean SIBIU		Faza: D.A.L.I.
Desenat	ing. F. Anghel	Scara: 1:100	PROFIL LONGITUDINAL ALBIE
Verificat	Dr. ing. C. Szasz		
Sef proiect	ing. F. Anghel	Data 10.2014	Planșa nr. 9